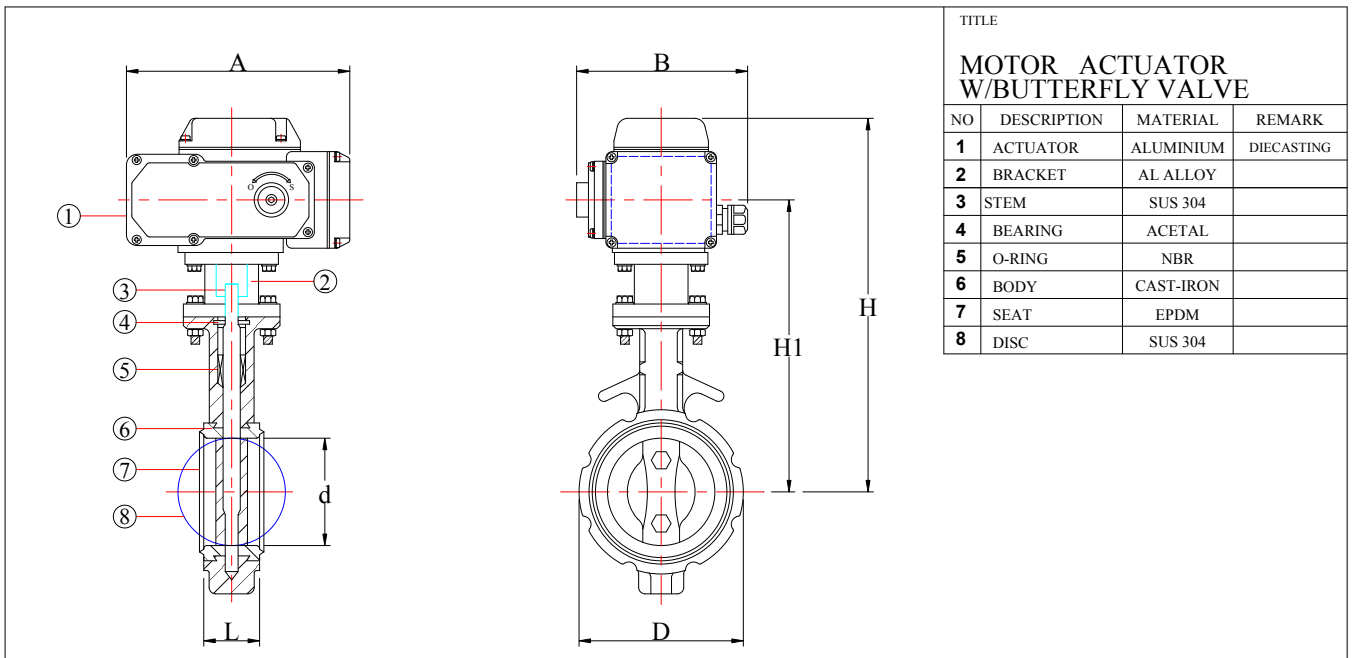


ON-OFF SM-BUTTERFLY VALVE



SPECIFICATION

MODEL	SM-5	SM-10	SM-25	SM-50	SM-100	SM-200
출력축토크	5kgf.m	10kgf.m	25kgf.m	50kgf.m	100kgf.m	200kgf.m
전 원	AC110V,220V DC24V,12V 단상 50/60 Hz					
동 작 범 위	0~90°					
동 작 시 간	20/16Sec	30/25Sec			50/41Sec	100/83Sec
가 동 모 터	10W	23W	45W	90W	100W	100W
보 호 방 치	써멀프로텍터 내장(자동복귀형)					
주 위 온 도	-20~+60					
절 연 저 항	100MΩ(500V.DC)					
내 전 압	1,500VAC/1MIN					
수 동 조 작	크랭크 핸들부착					
방수방적성	IP-65					
접 속 자 세	ANY ANGLE					
본 체 재 질	ALUMINIUM DIECASTING					
중 량	2.6kg	3.7kg	6.7kg	7.3kg	11.2kg	11.2kg
STOPPER	ELE.MEC					



DIMENSION

UNIT:mm

VALVE SIZE		ACTUATOR	A	B	d	D	L	H1	H
inch	mm								
1-1/2"	40	SM-5	158	134	40	86	41	228	297.5
2"	50	SM-5	158	134	52	86	43	234.5	304
2-1/2"	65	SM-5	158	134	65	115	46	244	313.5
3"	80	SM-10	208	159	80	128	46	259	335
4"	100	SM-10	208	159	100	153	52	272	348
5"	125	SM-10	208	159	125	183	56	287	363
6"	150	SM-25	256	185	150	210	56	318	402
8"	200	SM-25	256	185	198	259	60	365	449
10"	250	SM-50	256	185	248	328	68	442	526
12"	300	SM-50	256	185	298	374	78	472	556