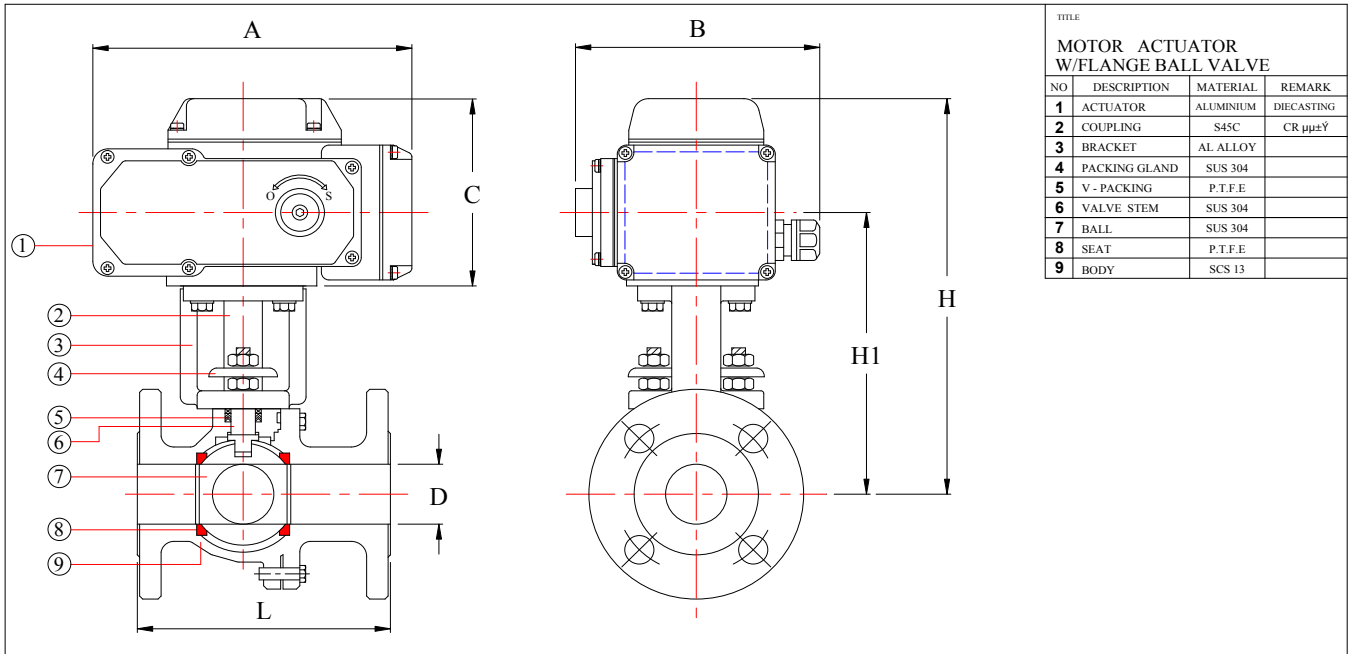


# ON-OFF SM-FLANGE VALVE



## SPECIFICATION

MODEL	SM-5	SM-10	SM-25	SM-50	SM-100	SM-200
출력축토크	5kgf.m	10kgf.m	25kgf.m	50kgf.m	100kgf.m	200kgf.m
전원	AC110V,220V DC24V,12V 단상 50/60 Hz					
동작범위	0-90°					
동작시간	20/16Sec	30/25Sec		50/41Sec	100/83Sec	
가동모터	10W	23W	45W	90W	100W	100W
보호방치	씨벌프로텍터 내장(자동복귀형)					
주위온도	-20~ +60					
절연저항	100MΩ(500V.DC)					
내전압	1,500VAC/1MIN					
수동조작	크랭크 핸들부착					
방수방적성	IP-65					
접속자세	ANY ANGLE					
본체재질	ALUMINIUM DIECASTING					
중량	2.6kg	3.7kg	6.7kg	7.3kg	11.2kg	11.2kg
STOPPER	ELE.MEC					



## DIMENSION

UNIT:mm

VALVE SIZE		ACTUATOR	A	B	C	D	L	H1	H
inch	mm								
1/2"	15	SM-5	158	134	113.5	15	108	147	216.5
3/4"	20	SM-5	158	134	113.5	20	117	153	222
1"	25	SM-5	158	134	113.5	25	127	158	228
1-1/4"	32	SM-5	158	134	113.5	32	140	171	240.5
1-1/2"	40	SM-10	208	159	125	40	165	188	264
2"	50	SM-10	208	159	125	50	178	199	275
2-1/2"	65	SM-10	208	159	125	65	190	211	287
3"	80	SM-25	256	185	141	80	203	241	325
4"	100	SM-25	256	185	141	100	229	258	342
5"	125	SM-50	256	185	141	125	356	341	425
6"	150	SM-100	280	185	170	150	394	380	477